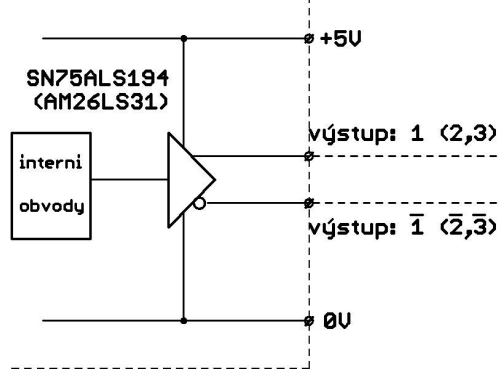


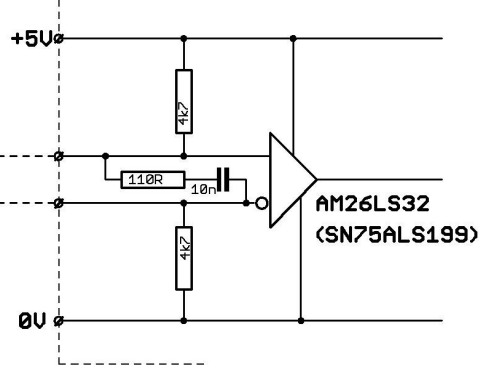
schéma zapojení výstupních obvodů

- výstup RS 422

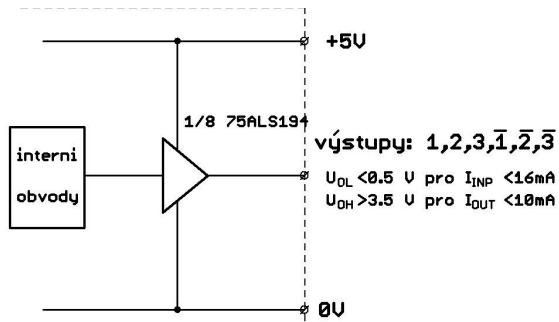
výstup ze snímače



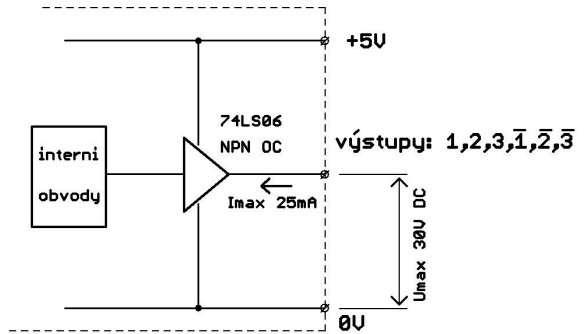
doporučené vstupní obvody



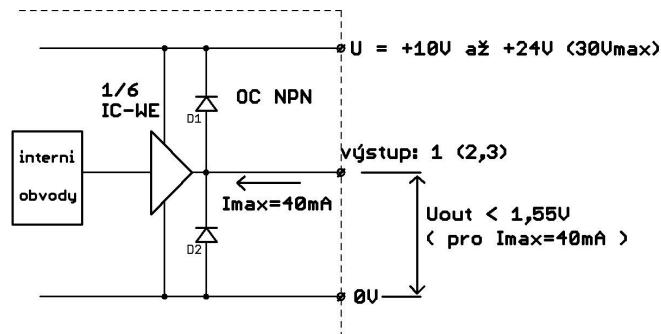
- výstup TTL



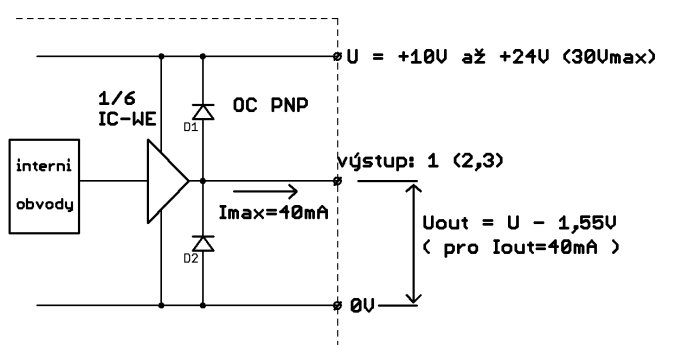
- výstup OC NPN /+5V/



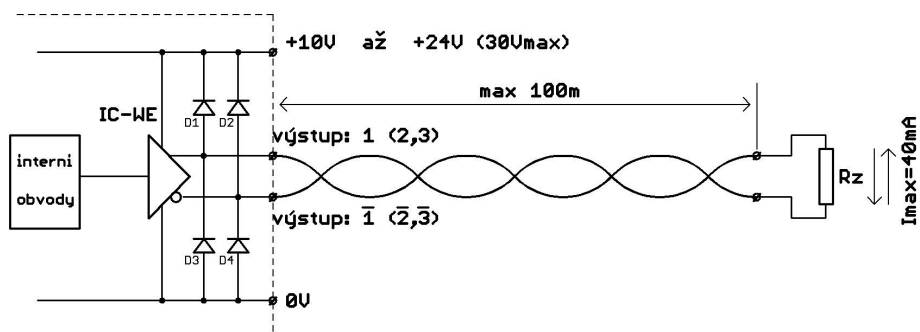
- výstup OC NPN /+10V až +30V/



- výstup OC PNP /+10V až +30V/



- výstup PUSH-PULL



- výstup sin 1V šš

